

BULETIN

# PATROOT

KEMENTERIAN PERTAHANAN

## PELANCARAN RUMAH KELUARGA MALAYSIA ANGKATAN TENTERA (RKMAT)



PERATURAN PERTAHANAN LIMA NEGARA  
(FIVE POWER DEFENCE ARRANGEMENT)

RUMAH KELUARGA MALAYSIA ANGKATAN TENTERA  
TENTERA DARAT BUKIT JALIL

LTAT-PPAM PAHLAWAN  
BLOK 3 & 4

3	EDITORIAL	
4	100 HARI ASPIRASI KELUARGA MALAYSIA MINDEF	
6	PERATURAN PERTAHANAN LIMA NEGARA (FIVE POWER DEFENCE ARRANGEMENT)	
8	PELANCARAN RUMAH KELUARGA MALAYSIA ANGKATAN TENTERA (RKMAT)	
10	MALAYSIA - INDONESIA PERKUKUH KERJASAMA PERTAHANAN	
11	LAWATAN KEBAJIKAN DAN LAWATAN KERJA MENTERI KANAN PERTAHANAN	
12	<ul style="list-style-type: none"> <li>• SANTUNI KELUARGA ALLAHYARHAM KAPTEN MOHAMAD AFFENDI BIN BUSTAMY TUDM</li> <li>• PENYERAHAN 15,000 KOTAK MAKANAN PROGRAM BANTU-BANTU MALAYSIA KEPADA KEMENTERIAN PERTAHANAN</li> </ul>	
13	<ul style="list-style-type: none"> <li>• POLIKLINIK ANGKATAN TENTERA KEM MAHKOTA INISIATIF MINDEF DALAM MENJAGA KESIHATAN ANGGOTA</li> <li>• KETUA SETIAUSAHA TINJAU PERKEMBANGAN HANGAR BAHARU KENDERAAN KEM KEMANTAH</li> </ul>	
14	MAJLIS GRADUASI DAN PENYAMPAIAN DIPLOMA KURSUS PEMERINTAHAN DAN STAF MALAYSIA (KPSM) SIRI 50/2021	
15	BELANJAWAN 2022	
16	OP MURNI - ATM SIAPSIAGA SEBILANG MASA MEMBANTU MANGSA BANJIR	
18	GALERI PANGLIMA TENTERA DARAT ZAHIR PENGHARGAAN KEPADA PEMIMPIN TERDAHULU	
19	EKSESAIS BILATERAL KEKAR MALINDO - TINGKATKAN KESIAGAAN DAN PROFESIONALISME ANTARA DUA NEGARA	
20	TLDM, TENTERA LAUT AS KUKUH KERJASAMA STRATEGIK PERTAHANAN	
21	ARNEX-21 MEMPERKASAKAN KESELAMATAN DAN KESTABILAN MARITIM SERANTAU	
22	LATMA ELANG MALINDO KERJASAMA TUDM DAN TNI-AU	
24	MYVETERANMALL PUSAT SEHENTI USAHAWAN VETERAN ATM	
26	KOLABORASI PERHEBAT CETUS PELUANG BAHARU UNTUK VETERAN ATM	
27	JEJAK JAYA: VETERAN ATM HASILKAN 1 JUTA DETERGEN SETAHUN	
28	BAGAIMANA ATMOSFERA KAPAL SELAM DISAHKAN SELAMAT	
30	<ul style="list-style-type: none"> <li>• PUSPANITA - PROGRAM SANTUNAN GEROBOK REZEKI</li> <li>• KAGAT - PROGRAM SYIFA' AL-INSAN 561 CPM TUDM 2021</li> </ul>	
31	PENCAPAIAN MINDEF SEPTEMBER-DISEMBER 2021	
32	IKLAN KOPERASI TENTERA	



## EDITORIAL PATRIOT EDISI 3 TAHUN 2021

### Penaung

**YBhg. Dato' Sri Muez bin Abd. Aziz**  
Ketua Setiausaha Kementerian Pertahanan

### Penasihat

**Puan Adreena binti Abdul Majid**  
Ketua Komunikasi Strategik

### Ketua Editor

**Saiful Hisham bin Mansor**  
Timbalan Ketua Komunikasi Strategik

### Penolong Ketua Editor

**Lt Kol Zuhairy bin Limat**

### Editor

**Mej Hafiza bin Ismail**  
**Muhammad Syurahbil bin Hashim**  
**Mazaitul Azwa binti Abdullah**

### Tim Editorial

**Harziela binti Abd Hamid**  
**Noor Azreen binti Mohd Arrifin**  
**Nur Ina Fazira binti Mazelan**

### Foto

Unit Komunikasi Strategik;  
Perhubungan Raya Tentera Darat;  
Perhubungan Raya Tentera Laut Diraja Malaysia;  
Perhubungan Raya Tentera Udara Diraja Malaysia;  
Portal Rasmi Kementerian Pertahanan dan Angkatan  
Tentera Malaysia

☎ 03-4012 3305

🌐 [www.mod.gov.my](http://www.mod.gov.my)

✉ [penerbitan.uks@gmail.com](mailto:penerbitan.uks@gmail.com)

🇲🇾 Kementerian Pertahanan Malaysia

📷 [mindefmalaysia](https://www.instagram.com/mindefmalaysia)

🐦 [@MINDEFMalaysia](https://twitter.com/MINDEFMalaysia)

📺 Kementerian Pertahanan

📺 [MindefUpdate](#)



Dari Meja Editor...

*Mungkinkah kecundang pernah menjengah dalam kehidupan. Kecundang dalam perjuangan, persaingan atau dalam ruang peribadi kecundang dalam percintaan. Apakah malu mengakui kecundang lantaran terselit kedukaan atau dilema bahawa kecundang manifestasi kelemahan mengurus diri dalam persekitaran. Hampir pasti, jika tidak tabah mendepani cabaran, hadapilah "kecundang di tengah jalan".*

*Jangan dibiar kecundang jadi igauan membibit suram. Perlu ada tekad untuk bangkit mencatur dan memaknai susur perjalanan ke depan. Garap strategi dengan kebijaksanaan, teguhkan pengalaman, perkasakan pengetahuan dan kemahiran serta serlahkan jati diri. Jangan putus asa dan bertahanlah dengan pengorbanan yang tidak sedikit demi transisi gemilang.*

*Seseorang tidak selamanya berada di puncak. Tetapi tidak salah baginya menempa azam dan iktikad untuk kekal relevan dan unggul dalam bidangnya. Derap langkah senada seirama membawa negara ke persada dunia bukanlah impian semata. Berdirilah di puncak jaya jadi matlamat nyata.*

“**Berani untuk berbeza, cekal merintis jalan, bersungguh dalam tindakan, menggenggam citra kejayaan.**”

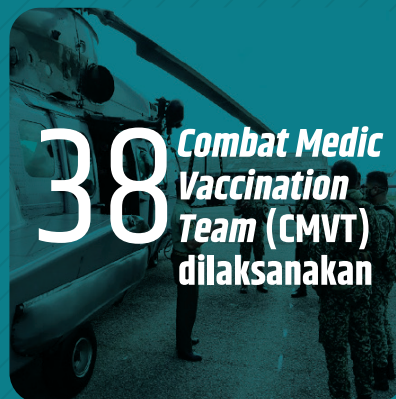
*Bangkit Bersama.*

# 100 HARI ASPIRASI KELUARGA MALAYSIA MINDEF

**Petunjuk Prestasi Utama (KPI) 100 hari** yang ditetapkan oleh pucuk pimpinan bukanlah sesuatu yang mudah untuk dicapai dalam suasana negara berhadapan dengan pandemik COVID-19. Namun MinDef yang diterajui oleh YB Dato' Seri Hishammuddin Tun Hussein sebagai Menteri Kanan Pertahanan pada 1 September 2021 telah membuktikan kejayaan yang telah ditetapkan.

Menetapkan **6 Aspirasi** dengan **15 Inisiatif** membuktikan kejayaan 100 hari Aspirasi Keluarga Malaysia (AKM) yang telah diilhamkan di bawah pimpinan YAB Dato' Seri Ismail Sabri bin Yaakob Perdana Menteri Malaysia. Aspirasi yang diketengahkan mempunyai nilai yang tersendiri, dekat di hati rakyat terutamanya anggota tentera, Veteran ATM dan juga orang awam yang berkhidmat di MinDef.

## ASPIRASI 1 COVID-19



ASPIRASI 2

## KAWALAN SEMPADAN

37 OP Benteng dilaksanakan

8 Pos Kawalan Sempadan

### PEROLEHAN

17 Aset Pertahanan Op Benteng

2 Sewaan Helikopter AW139

ASPIRASI 3

## HUBUNGAN ANTARABANGSA

17 Kunjungan Hormat Sesi Panggilan Telefon/Video

11 Negara Terlibat

ASPIRASI 4

## PERUMAHAN

2000 Unit Rumah Keluarga Malaysia Angkatan Tentera Bukit Jalil

ASPIRASI 5

## VETERAN ATM

25,600 Bakul Makanan Kepada Veteran ATM

178 Baik Pulih dan Pembinaan Rumah Baharu

505 Veteran ATM Berdaftar di MyVeteranMall

ASPIRASI 6

## PROGRAM JIWA MURNI

107 Jumlah Skop Projek

3 Bina Baharu Rumah

99 Baik Pulih Rumah

2 Baik Pulih Dewan

3 Baik Pulih Surau



## 50<sup>TH</sup> FPDA ANNIVERSARY

21 OCTOBER 2021 · KUALA LUMPUR

# Peraturan Pertahanan Lima Negara (Five Power Defence Arrangement)

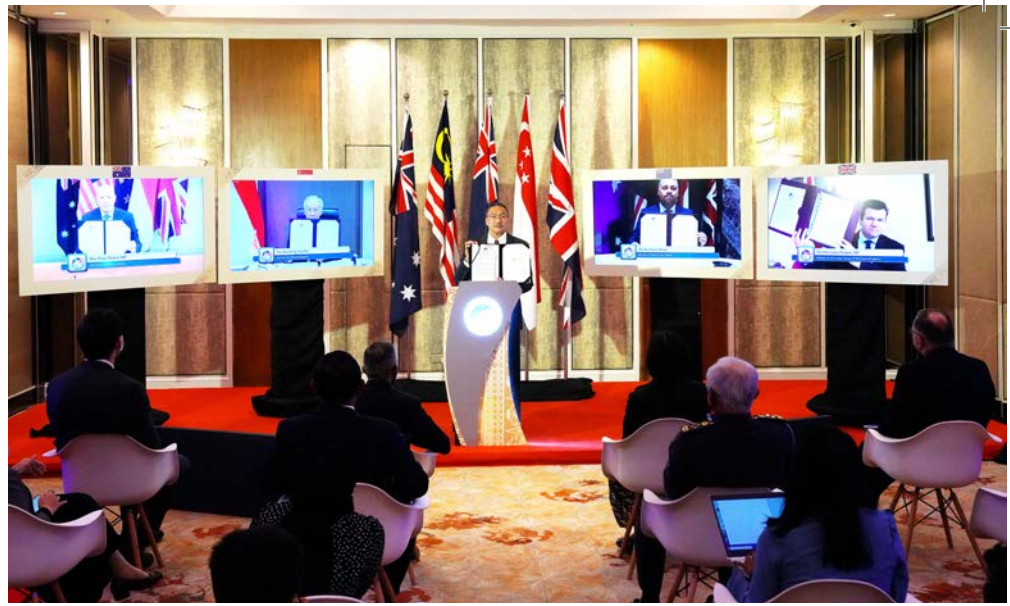
Peraturan Pertahanan Lima Negara atau Five Power Defence Arrangements (FPDA) ditubuhkan pada April 1971. FPDA merupakan kerjasama pertahanan pelbagai hala yang melibatkan lima (5) buah negara iaitu Malaysia, Singapura, Australia, New Zealand dan United Kingdom.

Walaupun negara sedang berdepan dengan pandemik COVID-19, Malaysia telah menjadi tuan rumah bagi Sambutan Jubli Emas ke-50 Tahun FPDA (50<sup>th</sup> FPDA Anniversary) yang diadakan pada 21 Oktober 2021. Sambutan ini merupakan wadah bermakna yang mencorak kegemilangan dan kepentingan pakatan pertahanan lima (5) anggotanya. Pengisian sambutan adalah pelaksanaan Eksesais Bersama *Gold 2021*, Mesyuarat FPDA *Defence Ministers' Meeting* (FDMM) ke-11 dan 50<sup>th</sup> FPDA Anniversary *Fly-Past*.

Eksesais Bersama *Gold 2021* telah berjaya dilaksanakan secara eksklusif sempena 50<sup>th</sup> FPDA Anniversary bermula 8 hingga 18 Oktober 2021. Penglibatan kelima-lima negara FPDA di dalam eksesais ini disertai lebih 2000 anggota tentera secara keseluruhannya bersama dengan aset yang terdiri daripada 25 pesawat pejuang,

enam (6) pesawat bantuan helikopter, 10 kapal perang dan sebuah (1) kapal selam. Eksesais ini merupakan latihan ketenteraan secara lapangan dan pertama kali dilaksanakan tanpa sebarang bentuk sentuhan dalam persekitaran selamat COVID-19.

Selain itu, Kementerian Pertahanan turut berjaya menganjurkan Mesyuarat FPDA *Defence Ministers' Meeting* (FDMM) ke-11 yang telah dilaksanakan secara maya pada 21 Oktober 2021. Mesyuarat ini telah dipengerusikan oleh Menteri Kanan Pertahanan Malaysia, YB Dato' Seri Hishammuddin Tun Hussein dan turut dihadiri Menteri Pertahanan Singapura, TYT Dr. Eng Hen, Menteri Pertahanan Australia, TYT Peter Dutton MP, Menteri Pertahanan New Zealand, TYT Peeni Henare serta Menteri Angkatan Tentera United Kingdom, TYT James Heapey MP.



Prinsip 3R iaitu imbuhan (Remit) relevan (Relevant) dan jaminan (Reassurance) 50<sup>th</sup> FPDA Anniversary Stocktake telah menggariskan hala tuju masa hadapan FPDA dengan keutamaan kepada strategi, proses dan struktur organisasi serta rancangan aktiviti yang akan dilaksanakan. Selain itu, FPDA memberi tumpuan bagi mengembangkan tiga (3) elemen utama iaitu memupuk hubungan untuk memenuhi komitmen strategik, meningkatkan kapasiti untuk memenuhi tuntutan keselamatan dan memperkuat keboleheperasian antara pasukan melalui aktiviti dan latihan untuk menangani pelbagai cabaran keselamatan yang muncul secara konstruktif dan strategik.

Sebagai simbolik kepada kemuncak 50<sup>th</sup> FPDA Anniversary, satu (1) acara terbang lintas (Fly-Past) telah diadakan di Pangkalan Udara Subang. Fly-Past ini melibatkan 16 pesawat pejuang negara FPDA yang terdiri dari lima (5) buah Su-30MKM dan empat (4) buah Hawk Tentera Udara Diraja Malaysia (TUDM), dua (2) buah F-15SG dan dua (2) buah F-16 C/D Republic Singapore Air Force (RSAF) serta tiga (3) buah F/A-18F Royal Australian Air Force (RAAF).

**50<sup>th</sup> FPDA ANNIVERSARY FLYPAST**  
FIVE POWER DEFENCE ARRANGEMENTS

**1<sup>ST</sup> SEGMENT**

- RMAF**: 4 x Hawk with Diamond Formation
- RAAF**: 3 x F/A-18F with VIC Formation
- RSAF**: 5 x SU-30MKM with VIC Formation
- RSAF**: 2 x F15SG and 2 x F16C/D with Diamond Formation

**2<sup>ND</sup> SEGMENT**

- RMAF**: 4 x Hawk with Diamond Formation
- RSAF**: 3 x SU-30MKM with Fan Burst
- RMAF**: 2 x SU-30MKM with Running in and Pitch
- RMAF**: 1 x SU-30MKM High with Speed Low Level and Victory Roll
- RMAF**: 1 x SU-30MKM with High Speed Low Level Overhead

**WATCH US LIVE AT 1740H 21 OCT 2021**

Kementerian Pertahanan Malaysia | Kementerian Pertahanan Malaysia



## MAJLIS PELANCARAN RUMAH KELUARGA MALAYSIA ANGKATAN TENTERA - TENTERA DARAT

Dilancarkan oleh  
YAB Dato' Sri Ismail Sabri bin Yaakob  
Perdana Menteri

3 November 2021 | 9.30 Pagi  
Taman LTAT, Bukit Jalil Kuala Lumpur



# Pelancaran Rumah Keluarga Malaysia Angkatan Tentera

Kerajaan menerusi Kementerian Pertahanan sentiasa memberikan perhatian dan tumpuan khususnya kepada agenda perumahan anggota Angkatan Tentera Malaysia (ATM). Justeru kerajaan telah merangka Blueprint Perumahan 2.0 yang matlamat utamanya membina Rumah Keluarga Malaysia Angkatan Tentera (RKMAT) yang selesa dan kondusif dari tahun 2021 hingga 2030 selain menyelenggara RKMAT yang sedia ada di seluruh negara.

Majlis pelancaran RKMAT telah diadakan pada **3 November 2021** bertempat di Parcel 2C, Taman Lembaga Tabung Angkatan Tentera, Bukit Jalil dan disempurnakan oleh Perdana Menteri, YAB Dato' Seri Ismail Sabri bin Yaakob. Turut hadir sama pada majlis tersebut ialah Menteri Kanan Pertahanan, YB Dato' Seri Hishammuddin Tun Hussein, Panglima ATM, Jen Tan Sri Affendi bin Buang TUDM dan Pengerusi Lembaga Tabung Angkatan Tentera (LTAT), Jen Tan Sri Raja Mohamed Affandi Raja Mohamed Noor (Bersara).

Melalui Blueprint Perumahan 2.0, Kementerian Pertahanan sedang melaksanakan perancangan untuk membina 28,033 unit RKMAT. Jumlah ini termasuklah 8,852 unit RKMAT yang telah diumumkan oleh YAB Perdana Menteri menerusi RMK-12 khusus untuk warga ATM. Daripada jumlah 8,852, sebanyak 1,509 unit sudah siap dalam proses pembinaan manakala 7,343 unit lagi dalam proses perolehan.

Selain itu, upacara menandatangani Perjanjian Jual Beli antara LTAT dan Persuruhjaya Tanah Persekutuan

bagi pembelian 2,000 unit RKMAT-Tentera Darat Malaysia (TDM) turut diadakan. Melalui perjanjian tersebut, penjualan unit kediaman oleh LTAT kepada Tentera Darat dengan harga RM560 juta yang merangkumi blok pangsapuri 328 tingkat yang dibina atas tanah seluas 8.194 ekar. Dengan siapnya 2,000 unit RKMAT di Bukit Jalil, diharapkan dapat memenuhi 85% keperluan perumahan anggota ATM di Lembah Klang. Upacara simbolik penyerahan kunci RKMAT oleh YAB Perdana Menteri kepada empat (4) anggota TDM yang





terpilih bagi mewakili 2,000 orang turut dilaksanakan. Rumah ini telah dilengkapi dengan keperluan seperti perabot, perkakas elektrik, dewan serbaguna, gimnasium, surau dan beberapa unit kedai.

Pelancaran RKMAT bertepatan dengan aspirasi kerajaan dalam konteks Keluarga Malaysia yang memberikan penekanan kepada aspek keterangkuman, kebersamaan dan kesyukuran. Kesejahteraan anggota ATM sentiasa menjadi agenda utama Kementerian



Pertahanan dan juga kerajaan. Sikap keprihatinan ini sejajar dengan pengorbanan dan jasa anggota tentera dalam mempertahankan kedaulatan serta keamanan negara.





# Malaysia – Indonesia Perkuukuh Kerjasama Pertahanan

Menteri Kanan Pertahanan, YB Dato' Seri Hishammuddin Hussein telah mengadakan Mesyuarat Dua Hala bersama Menteri Pertahanan Republik Indonesia, Tuan Yang Terutama (TYT) Prabowo Subianto pada 28 Oktober 2021 bertempat di Wisma Pertahanan, Kuala Lumpur. Pertemuan ini buat julung kalinya dilaksanakan secara bersemuka antara kedua-dua Menteri Pertahanan sejak COVID-19 melanda seluruh dunia.

Mesyuarat dua hala ini telah membincangkan beberapa perkara penting terutamanya dalam perihal keselamatan dua hala dan serantau. Selain itu, dibincangkan juga kepentingan untuk setiap negara ASEAN mengukuhkan diplomasi pertahanan demi kepentingan keselamatan serantau serta penglibatan bersama antara Perkhidmatan Kesihatan angkatan tentera kedua-dua negara yang perlu ditingkatkan terutama menerusi perkongsian amalan terbaik berkaitan pemberian vaksin, kaedah rawatan dan pendekatan ujian saringan COVID-19. Selain daripada itu, kerjasama kawalan keselamatan di sempadan Malaysia-Indonesia akan dipertingkatkan lagi bagi memperkuukuh kawalan

keselamatan di sempadan Malaysia-Indonesia terutamanya menerusi pengoperasian Pos-Pos Gabungan.

Menteri Kanan Pertahanan dan TYT Prabowo Subianto turut berbincang mengenai inisiatif *Trilateral Cooperative Arrangement* (TCA) yang boleh ditambah baik demi menangani ancaman di Laut Sulu dan Sulawesi. Selari dengan salah satu teras utama Kementerian Pertahanan iaitu Diplomasi Pertahanan, kedua-dua buah negara bertekad untuk terus memelihara hubungan dua hala yang sedia akrab sejak sekian lama terutama dari sudut keselamatan.

Lawatan kerja yang berlangsung selama sehari ini adalah susulan daripada perbincangan secara video yang dilaksanakan pada 4 Oktober 2021. Sebelum mengunjungi Kementerian Pertahanan, TYT Prabowo Subianto telah mengadakan kunjungan hormat ke atas YAB Perdana Menteri, Dato' Sri Ismail Sabri bin Yaakob.



## Lawatan Kebajikan Menteri Kanan Pertahanan



Menteri Kanan Pertahanan, YB Dato' Seri Hishammuddin Tun Hussein telah mengadakan Lawatan Kebajikan kepada Kpl Ahmad Fazli bin Sabri dan Kpl Nur Fazlin binti Md Fauzi di Kem Mahkota, Kluang, Johor pada 30 Oktober 2021.

Kpl Ahmad Fazli bin Sabri telah disahkan menghidap penyakit jantung oleh pihak Hospital Pakar Sultanah Fatimah, Muar, Johor pada Mei 2018. Kemudian, beliau telah menjalani pembedahan jantung iaitu pintasan



arteri (CABG) pada 8 Oktober 2018. Kini beliau perlu menjalani rawatan susulan setiap 6 bulan di Hospital Pakar Sultanah Fatimah dan Institut Jantung Negara (IJN).

Manakala Kpl Nur Fazlin binti Md Pauzi telah disahkan menghidap penyakit kanser usus oleh pihak Hospital Angkatan Tentera (HAT) Tuanku Mizan, Kuala Lumpur pada Julai 2020 dan telah menjalani pembedahan untuk membuang ketumbuhan pada usus tersebut.

Beliau juga telah selesai menjalani 8 pusingan kemoterapi pada 30 Mac 2021. Kini beliau perlu menjalani rawatan berkala bersama Pakar Pembedahan, HAT Tuanku Mizan dan Pakar Onkologi, Institut Pakar Radioterapi dan Onkologi, Hospital Kuala Lumpur.

## Lawatan Kerja Menteri Kanan Pertahanan ke Projek Jiwa Murni

Menteri Kanan Pertahanan, YB Dato' Seri Hishammuddin Tun Hussein telah mengadakan Lawatan Kerja ke Projek Jiwa Murni Kementerian Pertahanan bagi tahun 2021 pada 30 Oktober 2021. Program ini juga merupakan salah satu inisiatif Menteri Kanan Pertahanan di bawah Aspirasi Keluarga Malaysia (AKM) 100 hari.

Semasa sesi lawatan tersebut, YB Menteri Kanan Pertahanan telah merasmikan sebuah Projek Jiwa Murni yang melibatkan kerja-kerja membaik pulih rumah milik Puan Juriah Binti Amat Saat di Kampung Sri Tambak. Projek ini telah dilaksanakan dalam tempoh dua (2) minggu bermula 20 September 2021 dan siap sepenuhnya pada 18 Oktober 2021 dengan penglibatan anggota Angkatan Tentera Malaysia (ATM) dari Rejimen Askar Jurutera Diraja (RAJD)



Pada tahun 2021, sebanyak 107 Projek Jiwa Murni telah disahkan pelaksanaannya di seluruh negara dengan melibatkan kos keseluruhan RM1.68 juta yang merangkumi projek pembinaan baharu, baik pulih dan senggaraan melibatkan kediaman milik individu awam termasuk Veteran ATM serta bangunan komuniti masyarakat setempat.

# Timbalan Menteri Pertahanan Santuni Keluarga Allahyarham Kapten Mohamad Affendi Bin Bustamy TUDM

Insiden kemalangan pesawat Hawk yang berlaku di Pangkalan Udara Butterworth pada 16 November 2021 telah mengorbankan seorang juruterbang Tentera Udara Diraja Malaysia (TUDM) manakala seorang juruterbang lagi mengalami kecederaan dan telah dirawat di Hospital Seberang Jaya, Pulau Pinang.

Timbalan Menteri Pertahanan, YB Dato' Sri Ikmal Hisham bin Abdul Aziz telah mengadakan lawatan kebajikan serta menyantuni keluarga juruterbang TUDM yang terkorban, Allahyarham Kapten Mohamad Affendi bin Bustamy TUDM sebagai tanda keprihatinan Kementerian Pertahanan terhadap insiden yang berlaku.

Dalam sesi lawatan berkenaan, Timbalan Menteri Pertahanan telah bertemu dengan balu serta kedua ibu bapa Allahyarham bagi menzahirkan rasa simpati dan turut menyampaikan salam takziah dari Menteri Kanan Pertahanan serta pucuk pimpinan tertinggi Kementerian Pertahanan. Selain itu, beliau juga menyampaikan sumbangan peribadi ikhlas daripada Menteri Kanan Pertahanan dan sumbangan peribadi daripada beliau sendiri kepada balu dan keluarga Allahyarham.



## Penyerahan 15,000 Kotak Makanan Program Bantu-Bantu Malaysia Kepada Kementerian Pertahanan

Timbalan Menteri Pertahanan, YB Dato' Sri Ikmal Hisham bin Abdul Aziz telah menyempurnakan perasmian Penyerahan 15,000 Kotak Makanan Program Bantu-Bantu Malaysia kepada Kementerian Pertahanan sempena Inisiatif Gerobok Rezeki Veteran ATM Tahun 2021 di Pangkalan Udara TUDM, Subang pada 17 November 2021.

Pengasas The Mines Resort and Country Heights Holdings, Tan Sri Lee Kim Yew menerusi pertubuhan bukan kerajaan Bantu-Bantu Malaysia telah menyerahkan sumbangan sebanyak 15,000 kotak bekalan makanan kepada Kementerian Pertahanan dan Jabatan Hal Ehwal Veteran ATM (JHEV ATM). Sumbangan ini merupakan sumbangan fasa ke-2 setelah fasa pertama berlangsung pada 27 Ogos 2021 di Hotel Palace Of The Golden Horses, berjumlah 10,000 kotak makanan.

Inisiatif Gerobok Rezeki Veteran ATM merupakan kesinambungan daripada Program "MINDEF PRIHATIN" yang merupakan inisiatif Kementerian Pertahanan dalam membantu meringankan beban warga pertahanan termasuk Veteran ATM dan keluarga yang terjejas akibat pandemik COVID-19. Kementerian Pertahanan sentiasa prihatin dan meletakkan keutamaan terhadap kebajikan dan kesejahteraan Veteran ATM serta tanggungan.



## Poliklinik Angkatan Tentera Kem Mahkota

### INISIATIF MINDEF DALAM MENJAGA KESIHATAN ANGGOTA

Ketua Setiausaha Kementerian Pertahanan, YBhg. Dato' Sri Muez bin Abd Aziz mengadakan lawatan kerja ke tapak pembinaan sebuah Poliklinik Angkatan Tentera bertempat di Kem Mahkota Kluang, Johor pada 30 Oktober 2021. Projek pembinaan Poliklinik Kesihatan Angkatan Tentera ini merupakan salah satu inisiatif yang diilhamkan oleh Menteri Kanan Pertahanan. Inisiatif ini, bertujuan untuk memastikan kebajikan anggota dan Veteran Angkatan Tentera Malaysia (ATM) khususnya di dalam aspek penjagaan kesihatan sentiasa terpelihara.

Poliklinik ATM ini menyediakan pusat pemeriksaan dan rawatan perubatan yang selesa termasuk rawatan pakar kepada warga ATM, keluarga ATM, awam MINDEF dan veteran tentera secara menyeluruh bagi kawasan di Zon Selatan. Projek pembinaan poliklinik ini adalah projek di bawah seliaan Cawangan Khidmat Teknikal, Bahagian Pembangunan Kementerian Pertahanan (BPKP).

Kerja-kerja pembinaan telah bermula sejak 15 Mac 2021 yang lalu dan dijangka siap pada pertengahan bulan Mac 2023.



## KSU Tinjau Perkembangan Hangar Baharu Kenderaan Kem Kementah

Ketua Setiausaha Kementerian Pertahanan, YBhg. Dato' Sri Muez bin Abd Aziz bersama YBhg. Panglima Angkatan Tentera (PAT), Jen Tan Sri Dato' Sri Hj Affendi bin Buang TUDM, telah meninjau perkembangan kerja-kerja pembinaan 'D'Fleet Halle', hangar kenderaan baharu milik Fleet Kenderaan Kem KEMENTAH pada 3 November 2021.

Pembinaan hangar tersebut adalah hasil daripada Lawatan KSU ke fleet berkenaan pada 25 Febuari 2021 lalu. Kerja-kerja pembinaan telah bermula sejak 18 Ogos 2021 bagi memastikan kenderaan pegangan pasukan sentiasa dalam keadaan baik selain turut boleh digunakan bagi melaksanakan aktiviti indoor pasukan.

Di samping meninjau kerja-kerja yang dilaksanakan, PAT turut diberikan taklimat oleh Ketua Fleet Kenderaan Kem KEMENTAH, Mej Mohd Hakim bin Katnin dan menandatangani buku lawatan serta melepaskan ikan ke dalam kolam pasukan sebagai simbolik lawatan beliau.





# Majlis Graduasi dan Penyampaian Diploma

## Kursus Pemerintahan dan Staf Malaysia (KPSM) Siri 50/2021

Panglima Angkatan Tentera, Jen Tan Sri Dato' Sri Haji Affendi bin Buang TUDM, telah menyempurnakan Majlis Graduasi dan Penyampaian Diploma Kursus Pemerintahan dan Staf Malaysia (KPSM) Siri 50/2021 di Auditorium Utama, Pusat Pengajian Pertahanan Nasional (PUSPAHANAS), Putrajaya pada 8 Disember 2021.

Kursus ini bermula pada 4 Januari 2021 dan dihadiri oleh pegawai tentera yang terpilih dari ketigatiga perkhidmatan Tentera Darat Malaysia (TDM), Tentera Laut Diraja Malaysia (TLDM) dan Tentera Udara Diraja Malaysia (TUDM), Polis Diraja Malaysia (PDRM), Agensi Penguatkuasaan Maritim Malaysia (APMM) serta 36 orang pegawai tentera dari luar negara.

Seramai 164 peserta kursus terdiri dari 81 orang pegawai TDM, 23 orang pegawai dari TLDM, 23 orang pegawai dari TUDM, seorang pegawai masing-masing dari APMM dan PDRM serta 36 orang pegawai tentera luar negara telah menghadiri kursus ini. Kurikulum KPSM Siri 50/2021 telah dibahagikan kepada tiga (3) modul iaitu Modul Pengajian Polisi dan Strategi, Modul Pemerintahan, Kepimpinan dan Pengurusan serta Modul Pengajian Ketenteraan yang dianjurkan dalam 3 semester selama setahun.

Majlis Graduasi pada tahun ini juga menjadi lebih bermakna apabila ia turut disambut sempena

Jubli Emas 50 Tahun Penubuhan Maktab Turus Angkatan Tentera (MTAT). Pelancaran Logo Jubli Emas Sempena 50 Tahun Penubuhan MTAT, telah disempurnakan oleh Panglima Angkatan Tentera (PAT) pada 29 Mac 2021 yang lalu.

Seramai empat (4) orang pegawai ATM dan empat (4) orang pegawai angkatan tentera luar negara telah berjaya menerima anugerah khas di atas kecemerlangan mereka sepanjang kursus tersebut berlangsung. Bagi Anugerah Komandan (Kertas Akademik Terbaik) telah disandang oleh Mej Azhar bin Fauzi TUDM dan Mej Prathap s/o Nadaison Latchmanan dari *Singapore Army* manakala bagi Anugerah Universiti Pertahanan Nasional Malaysia (UPNM) (kategori Akademik Terbaik) telah disandang oleh Lt Kdr Wrighton Buan anak Kassy TLDM dan Mej Heath Rogers dari *Royal Australian Army*.

Manakala Anugerah HAIGATE (Modul

Ketenteraan Terbaik) telah disandang oleh Mej Mohd Shaiful Amir bin Omar dan Kdr Muhammad Junaid Wahab Mughal dari *Pakistan Navy* manakala bagi Anugerah Lembaga MTAT (Keseluruhan Terbaik) telah disandang oleh Mej Eugene Gnanaratchagar Gnanakkan dan Mej Prathap s/o Nadaison Latchmanan dari *Singapore Army*.

PAT yakin bahawa semua penuntut kursus telah bersedia dalam menghadapi cabaran yang mendatang khususnya dalam dunia ketenteraan yang melibatkan 'Hybrid Warfare' dan termasuk juga peperangan siber yang menjadi faktor utama dalam perubahan karakteristik dan sifat sesuatu konflik.



# Belanjawan 2022 Kementerian Pertahanan

**RM5.04 bilion**  
PERBELANJAAN PEMBANGUNAN (DE)

PERUNTUKAN  
**RM16.14  
BILION**

peningkatan  
sebanyak 1.78%

**RM11.10 bilion**  
PERBELANJAAN PENGURUSAN (OE)



Agenda Kesiagaan  
**RM4.54 bilion**

meningkat 87%

**RM14 juta**  
untuk penggantian peralatan  
PASKAL & PASKAU  
**RM25 juta**  
untuk aset-aset TLDM



Agenda Kebajikan

**RM23 juta**

ganti perabot RKAT

**RM388 juta**  
senggara dan bina RKAT



Agenda Sains & Teknologi

**RM40.7 juta**

Penyelidikan Sains & Teknologi  
Pertahanan menerusi STRIDE



Agenda Pendidikan

Baik pulih & tambah infrastruktur baharu  
di sekolah-sekolah dalam Kem ATM



# Op Murni

## ATM SIAPSIAGA SEBILANG MASA









# Galeri Panglima Tentera Darat

## ZAHIR PENGHARGAAN KEPADA PEMIMPIN TERDAHULU

Galeri Panglima Tentera Darat (PTD) yang bakal dibuka untuk kunjungan warga tentera dan awam, bertempat di Muzium Tentera Darat (Muzium TD) telah dirasmikan oleh Panglima Tentera Darat (PTD), Jen Tan Sri Datuk Zamrose bin Mohd Zain pada 13 Disember 2021.

Majlis perasmian turut disaksikan oleh 14 orang mantan PTD serta 11 orang waris dan wakil mantan PTD. Galeri ini mempamerkan biografi dan menghimpunkan koleksi peribadi seramai 28 orang PTD. Penubuhan Galeri PTD ini telah diilhamkan oleh Jen Tan Sri Raja Mohammed Affandi bin Raja Mohammed Noor, PTD Ke-25 pada tahun 2014 yang lalu.

Objektif penubuhannya bertujuan mempamerkan koleksi peribadi PTD Pertama sehingga PTD Ke-28, sebagai tatapan serta rujukan buat generasi akan datang. Selain itu, galeri ini juga adalah satu bentuk penghargaan dari Tentera Darat Malaysia (TDM) kepada mantan-mantan PTD atas segala pengorbanan serta sumbangan

yang telah diabdikan kepada TDM sepanjang perkhidmatan mereka.

Galeri PTD ini mempamerkan koleksi peribadi 28 orang PTD antaranya Watikah Pelantikan, Tongkat Kuasa, Pingat dan Darjah Kebesaran yang diterima serta pelbagai koleksi peribadi yang disumbangkan oleh mantan-mantan PTD.

Tan Sri PTD berharap agar penubuhan galeri ini mampu dimanfaatkan oleh warga TDM serta masyarakat awam, dalam usaha untuk menghayati segala pengalaman dan jasa bakti yang telah ditaburkan oleh kesemua mantan PTD ini. Perasmian galeri ini juga akan menjadi sebuah catatan sejarah, apabila Tan Sri PTD telah mendeklamasikan sajak bertajuk

“Panglima-Panglimaku”. Sajak ini akan diarkibkan di Muzium Tentera Darat.

TDM juga berharap agar segala koleksi ini akan mampu diangkat sebagai satu sumber rujukan sejarah serta bahan ilmiah di masa akan datang. Sesungguhnya, perasmian galeri ini amat bertepatan selaras dengan Tonggak Kedua Perintah Ulung PTD Ke - 28 iaitu “Keutuhan Organisasi”, yang memberikan penekanan kepada kesepaduan dan kebersamaan.





# Ekksesais Bilateral KEKAR MALINDO

## TINGKATKAN KESIAGAAN DAN PROFESIONALISME ANTARA DUA NEGARA

Ekksesais Keris Kartika Malaysia & Indonesia (KEKAR MALINDO) Siri 44AB/2021 telah diadakan selama 12 hari bermula 22 November hingga 2 Disember 2021 di sekitar kawasan Sri Aman, Engkelili, Lubok Antu dan Semanju.

Ekksesais ini merupakan latihan Gabungan Bersama antara Briged Ketiga Infantri Malaysia bersama Briged Infantri 19/Khatulistiwa. Pelaksanaan ekksesais ini sejajar dengan Tonggak Keempat Perintah Ulung PTD Ke-28 iaitu "Pengukuhan Hubungan Pertahanan".



Objektif ekksesais ini untuk menguji pemerintah dan pegawai staf di peringkat batalion infantri dan pasukan gabungan dalam operasi gabungan, meningkatkan

keupayaan kedua-dua pihak bagi melaksanakan operasi dalam konteks Peperangan Konvensional (Conventional Warfare) serta mengeratkan semangat setiakawan antara kedua-dua negara agar berterusan selain dapat meningkatkan kesiagaan ketenteraan dalam menghadapi sebarang ancaman musuh yang mendatang.

**Ekksesais ini merupakan latihan bilateral yang diadakan setiap tahun yang melibatkan dua fasa iaitu Ekksesais Pos Pemerintah (Command Post Exercise) dan Ekksesais Trup Medan (Field Training Exercise).**



Seramai 17 pegawai dan 344 anggota pasukan Batalion ke-13 Rejimen Askar Melayu Diraja (13 RAMD) mewakili TDM manakala TNI-AD diwakili pasukan YONIF Raider 641 Beruang yang terdiri daripada 10 pegawai bersama 122 anggota lain-lain pangkat yang terlibat dalam ekksesais KEKAR MALINDO.



# TLDM, Tentera Laut AS Kukuh Kerjasama Strategik Pertahanan

Jalanan kerjasama antara Tentera Laut Diraja Malaysia (TLDM) bersama Tentera Laut Amerika Syarikat (US NAVY) terus diperkasakan menerusi pelaksanaan *Maritime Training Activity (MTA) 2021* di Pangkalan TLDM Lumut dan sekitar perairan Selat Melaka bermula 22 November hingga 30 November 2021.

Pelaksanaan MTA dilihat sebagai pendekatan efektif dalam usaha memelihara keselamatan dan kestabilan serantau. Latihan bilateral ini berkonsepkan *Subject Matter Expert Exchange (SMEE)* dan *Field Training Exercise (FTX)*. Pelaksanaan latihan ini selaras dengan objektif untuk memperkasakan *interoperability* serta kerjasama strategik pertahanan maritim melalui kaedah perkongsian idea dan kepakaran di lapangan.

Kedua-dua angkatan laut mempamerkan komitmen dan kesefahaman yang jitu menerusi penglibatan empat (4) buah aset TLDM iaitu KD LEKIU, KD LEKIR, KD KINABALU serta helikopter Super Lynx dan tiga (3) buah aset oleh US NAVY iaitu USS TULSA, pesawat P-8A Poseidon serta helikopter MH-60S. Turut terlibat menjayakan eksekusi adalah *Fast Combat Boat* TLDM.

Buat julung kalinya, penglibatan aset US NAVY dalam eksekusi ini memasuki Tambatan Pangkalan Lumut (TPL) selepas pandemik COVID-19 yang melanda dunia. Kesediaan TLDM menerima semula aset tentera laut asing ini membuktikan tahap keyakinan tinggi kedua-dua negara berhubung tahap pengawalan pandemik yang telah dilaksanakan melalui SOP kawalan penularan ketat yang telah dipersetujui oleh kedua-dua belah pihak. Penglibatan pesawat US NAVY P-8A Poseidon

secara langsung dalam memberi nilai tambah terhadap siri latihan dilaksanakan dengan memberi pendedahan berharga kepada TLDM terhadap kebolehan dan prosedur pengoperasian pesawat tersebut.

Program SMEE membuktikan kesediaan perkongsian kepakaran kedua-dua angkatan laut menerusi kaedah perbincangan dan pertukaran informasi secara maya dan bersemuka melibatkan pelbagai topik dan disiplin lapangan.

Secara keseluruhan latihan pada kali ini berjaya memenuhi matlamat dan objektif yang telah digariskan.





# ARNEX-21 Memperkasakan Keselamatan dan Kestabilan Maritim Serantau

Eksesais ASEAN-Russia Naval Exercise (ARNEX) 2021 yang berlangsung pada 28 November sehingga 4 Disember 2021 di sekitar perairan Belawan dan Sabang, Indonesia memperlihatkan jalinan kerjasama pertahanan terus diperkasakan oleh Tentera Laut Diraja Malaysia (TLDM) dengan penglibatan latihan secara bersama antara angkatan laut dari negara-negara ASEAN dengan Tentera Laut Rusia. Pelaksanaan eksesais ini mencatat sejarah tersendiri apabila julung kalinya melibatkan kuasa dunia.

Pelaksanaan Eksesais Multilateral yang berkonsepkan *joint actions to ensure the safety of maritime economic activity and civil navigations* telah menggariskan objektif untuk memperkasakan kesefahaman dan meningkatkan operasi bersama antara angkatan laut di rantau ini. Tentera Nasional Indonesia - Angkatan Laut (TNI-AL) telah diberikan penghormatan selaku penganjur bagi siri eksesais yang berlangsung pada kali ini.

Selain penglibatan aset angkatan laut Rusia, ia turut melibatkan gabungan aset dari tujuh (7) angkatan laut negara ASEAN yang terdiri dari Malaysia, Indonesia, Brunei, Myanmar, Singapura, Vietnam dan Thailand yang telah memberikan komitmen yang jitu menerusi penglibatan secara langsung aset masing-masing di lapangan. Manakala tiga (3) negara terlibat sebagai pemerhati secara maya iaitu angkatan laut dari Laos, Kemboja dan Filipina.

Secara keseluruhan, sebanyak lapan (8) buah kapal dari pelbagai kelas dan empat (4) aset udara telah terlibat dalam menjayakan kelangsungan eksesais ini dengan TLDM hadir menerusi penglibatan KD LEKIU yang memberikan nilai tambah dan variasi kepada ketumbukan sedia ada. Eksesais ini telah menguji keupayaan semua angkatan laut dalam dimensi peperangan konvensional yang antara lain melibatkan latihan peperangan permukaan, manuver taktikal, mencari dan menyelamatkan, pendaratan helikopter dan komunikasi.

Eksesais ARNEX-21 dilihat telah memperkasakan tahap kesefahaman dan menyemarakkan jalinan kerjasama pertahanan kesemua angkatan laut negara terlibat selain dapat memelihara tahap keselamatan dan kestabilan maritim di rantau ini.



# LATMA ELANG MALINDO

## Siri 28/2021

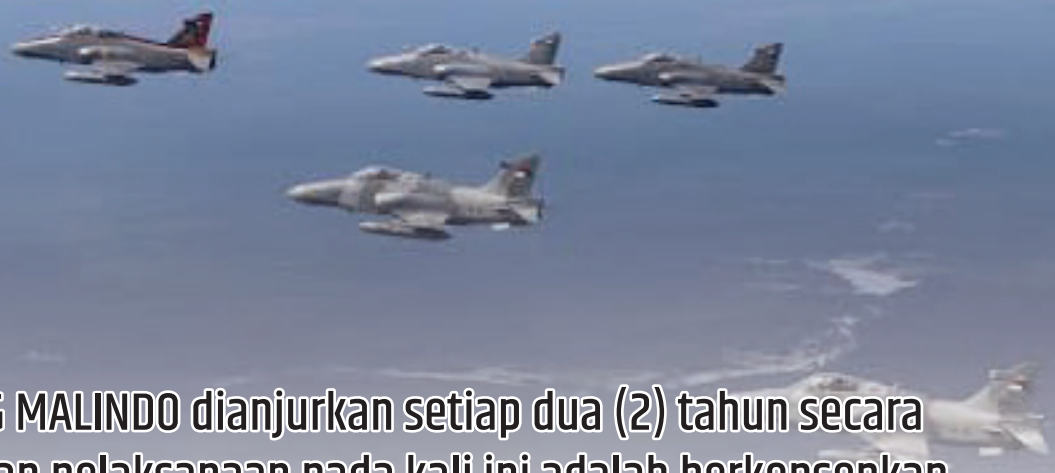
### KERJASAMA TUDM DAN TNI-AU

Tentera Udara Diraja Malaysia (TUDM) dan Tentera Nasional Indonesia-Angkatan Udara (TNI-AU) telah melaksanakan Eksemais LATMA ELANG MALINDO 28/2021 pada 28 November 2021 sehingga 3 Disember 2021. Eksemais bersama ini merupakan platform bagi kedua-dua angkatan udara untuk memperkasakan kemampuan daya saling operasi dari aspek keanggotaan, peralatan dan prosedur.

Selain bertujuan memperkukuhkan hubungan diplomasi antara dua negara melalui angkatan udara, kolaborasi ini turut menitikberatkan kesiapsiagaan TUDM dan TNI-AU dalam menangani ancaman keselamatan di kawasan Malaysia-Indonesia khususnya di perbatasan kedua-dua negara.

Perasmian LATMA ELANG MALINDO Siri 28/2021 telah diadakan di dua (2) lokasi berbeza iaitu di Dewan

Setia, Pangkalan Udara Kuching dan Pangkalan Udara Supadio, Pontianak Indonesia melalui sidang video. Perasmian LATMA ELANG MALINDO Siri 28/2021 telah disempurnakan oleh pihak TNI-AU selaku hos iaitu Kolonel Sidik Setiyono manakala Kolonel Mohd Najib bin Saad @ Salleh TUDM selaku Pengarah Eksemais bagi TNI – AU dan TUDM. Simbolik perasmian menyaksikan upacara pemakaian “patch” eksemais dengan dimulai oleh pihak TNI-AU dan diikuti oleh pihak TUDM.



“LATMA ELANG MALINDO dianjurkan setiap dua (2) tahun secara bergilir-gilir dan pelaksanaan pada kali ini adalah berkonsepkan “Field Training Exercise” (FTX) yang memberi tumpuan kepada operasi secara gabungan bagi tujuan untuk meningkatkan keupayaan pengoperasian udara.”

Helikopter EC 725 AP TUDM dari No.5 Skuadron telah diberikan kepercayaan dan dipertanggungjawabkan memastikan kelancaran eksekusi ini khususnya dari aspek keselamatan ketika berada di tahap yang tertinggi dan meningkatkan keupayaan bersama serta tahap kesiagaan operasi melibatkan misi mencari dan

menyelamat (SAR). Latihan yang menampilkan ‘Proving Flight’ berkonsepkan tinjauan yang telah dilaksanakan oleh juruterbang dan anak kapal bagi memastikan keselamatan di kawasan pendaratan serta menguji tahap profesionalisme di antara pihak-pihak yang terlibat dengan misi menyelamat itu nanti.



# Aplikasi MyVeteranMall

## PUSAT SEHENTI USAHAWAN VETERAN ATM

Platform MyVeteranMall merupakan platform e-dagang khusus untuk Veteran ATM dan sebagai pusat sehenti di mana usahawan Veteran ATM boleh melaksanakan aktiviti perniagaan dan perkhidmatan mereka dengan lebih menyeluruh melibatkan aktiviti pemasaran dan transaksi jual-beli.

Aplikasi ini merupakan inisiatif Jabatan Hal Ehwal Veteran ATM (JHEV ATM) dengan kerjasama MIDC Technology Sdn Bhd, anak syarikat milik penuh Kumpulan Edaran Berhad bagi menyediakan platform digital yang memberikan banyak manfaat kepada usahawan Veteran ATM serta tanggungan bertujuan untuk menambah baik status sosio-ekonomi mereka melalui pelbagai aktiviti dalam talian seperti e-Info, e-Dagang dan e-Servis.

Timbalan Menteri Pertahanan, YB Dato' Sri Ikmal Hisham bin Abdul Aziz telah menyempurnakan pelancaran aplikasi MyVeteranMall pada 29 November 2021 di Hotel Royale Chulan, Kuala Lumpur. Dengan pelancaran pusat beli-belah maya ini, Veteran ATM akan mempunyai satu ruang sehenti maya untuk sebarang pemasaran, transaksi, pemasaran, strategi promosi barangan dan perkhidmatan serta maklumat terkini berkaitan dengan Veteran ATM. MyVeteranMall tidak terhad kepada Veteran ATM tetapi boleh juga dicapai oleh orang awam.



Perasmian oleh

YB Dato' Sri Ikmal Hisham Bin Abdul Aziz  
Timbalan Menteri Pertahanan

Tarikh: 30 November 2021 | Masa: 10 pagi





MyVeteranMall akan menggunakan platform e-bayaran yang serba guna dikenali sebagai PAYJE untuk memudahkan transaksi. PAYJE telah dibangunkan oleh MIDC Technology sebagai aplikasi e-bayaran bersepadu untuk memudahkan pembayaran tanpa tunai membolehkan peniaga memproses bayaran mudah alih dan e-dagang dengan mudah tanpa menyediakan akaun bank. Tawaran dan kemudahan awal MyVeteranMall yang disediakan oleh platform ini seperti berikut:

- a. e-Info – MyVeteranMall sebagai hub maklumat dimana Veteran ATM dapat mengurus semua maklumat peribadi secara berkesan menjadi platform yang menawarkan e-berita, e-buletin dan kemudahan pengiklanan dalam MyVeteranMall.
- b. e-Dagang – Veteran ATM berpeluang melibatkan diri dan menjadi usahawan dalam talian melalui aplikasi MyVeteranMall. Platform MyVeteranMall menyediakan pelbagai peluang perniagaan dalam ekosistem tersebut.
- c. e-Khidmat – MyVeteranMall berfungsi sebagai platform dalam talian yang membolehkan Veteran ATM menjadi pembekal perkhidmatan merangkumi berbagai spektrum industri seperti insurans, perkhidmatan pelancongan, peruntukan pakej haji dan umrah, pengiklanan, perkhidmatan penjadohan pekerjaan, penawaran latihan dan seminar.

- d. Tabung Pahlawan – MyVeteranMall bertindak sebagai saluran kempen dan kemudahan galakan menderma kepada Tabung Pahlawan. Pengguna MyVeteranMall boleh membuat sumbangan secara terus ke Tabung Pahlawan.

Kementerian Pertahanan menzahirkan jutaan terima kasih kepada Encik Fazlan Azri Tajudin, Pengarah Eksekutif EDARAN Bhd dan Ketua Pegawai Eksekutif MIDC Technology yang sudi berkolaborasi melaksanakan inisiatif ini dalam agenda memartabatkan lagi program keusahawanan dalam kalangan Veteran ATM. Para Veteran ATM sangat digalakkan untuk mendaftar di aplikasi MyVeteranMall untuk memasarkan produk dan perkhidmatan mereka dengan lebih meluas seterusnya dapat meningkatkan kualiti kehidupan mereka.

Maklumat berkaitan aplikasi MyVeteranMall;

- Maklumat lanjut [www.myveteranmall.com](http://www.myveteranmall.com)
- Muat turun aplikasi MyVeteranMall di *Apps Store* atau *Google Play*
- *Scan QR code MyVeteranMall*





# Kolaborasi PERHEBAT Bersama 2 Syarikat Alat Ganti Automotif & Industri Binaan Cetus Peluang Baharu Untuk Veteran ATM

Artikel oleh : Unit Komunikasi PERHEBAT

**#ReopeningSafely...** Perbadanan Hal Ehwal Bekas Angkatan Tentera (PERHEBAT) memeterai dokumen Rakan Strategik bersama UAC Bhd dan VX Malaysia Sdn Bhd dalam usaha untuk terus melestarikan kerjaya kedua Veteran ATM terutamanya mereka yang terjejas akibat pandemik COVID-19. Majlis ringkas ini telah berlangsung pada 6 Oktober 2021 di Kompleks PERHEBAT, Kem Sungai Buloh.

Bersama UAC Bhd, Veteran ATM bakal menikmati pelbagai manfaat antaranya Program Latihan Sistem Binaan Berindustri (IBS) UCO Solid Panel untuk binaan bangunan dan kediaman, peluang kerjaya sebagai pembekal dan Installer IBS serta latihan industri.

Di Malaysia, penggunaan sistem IBS mencatatkan pertumbuhan yang memberangsangkan apabila projek kerajaan sehingga tahun 2019 direkodkan pada kadar 86.7%, iaitu peningkatan 17.3% berbanding 69.4% pada 2016. Manakala, kadar penggunaan IBS bagi projek swasta yang melebihi RM50 juta turut mencatatkan peningkatan daripada 14% pada 2016 kepada 40% pada 2019.

Melalui kerjasama dengan VX Malaysia, veteran berpeluang mengusahakan kiosk alat ganti automotif *Spare Parts Shop (SPS)* dengan modal rendah dan mampu milik.

Antara kelebihan program ini termasuklah veteran dibimbing dan dipantau sepanjang program, perkhidmatan sokongan Pusat Khidmat Pelanggan VX Malaysia - 1 Pelanggan 1 Konsultan, konsep Mentor-Mentee yang membimbing veteran dalam konsep bisnes, mencapai sasaran jualan dan khidmat pelanggan. Setakat ini, 20 veteran telah menyertai program SPS di seluruh Malaysia.

Pemeteraian dokumen Rakan Strategik ini ditandatangani Ketua Pengarah PERHEBAT, Tuan Haji Zakariah Haji Md Sam bersama Ketua Pembangunan Solusi UAC Bhd, Mohd Hafiz Mohamad dan Ketua Pegawai Eksekutif VX Malaysia, Kevin Raj.

Veteran ATM disaran untuk merebut peluang ini untuk menikmati manfaat yang disediakan melalui program hasil kolaborasi PERHEBAT bersama pemain industri.





# Veteran ATM Hasilkan 1 Juta Detergen Setahun

## JEJAK JAYA: USAHAWAN VETERAN ATM BIMBINGAN PERHEBAT

Pandemik COVID-19 menyaksikan peralihan trend pengguna yang lebih cenderung membeli barangan jenama Malaysia berbanding produk luar. Tinjauan agensi media tempatan melalui platform e-dagang dan media sosial mendapati sambutan orang ramai terhadap produk tempatan terus meningkat. Selain harga ditawarkan berpatutan, rata-rata pengguna berpuas hati dengan produk tempatan yang dikatakan setanding jenama antarabangsa.

Melihat kepada perkembangan itu usahawan Veteran ATM, Azri Johari semakin optimis untuk terus menerajui syarikatnya Saudagar Bumi Global Sdn Bhd (SBG) yang berpangkalan di Sitiawan, Perak.

Bagi Veteran TLDM berpangkat Pegawai Waran II ini, bersara sebagai Jurulatih Sekolah Pengajian Navigasi KD Pelandok di Pangkalan TLDM Lumut, tidak pernah terlintas pada fikirannya untuk bergelar usahawan, apatah lagi persekitaran kerjayanya sebagai anggota tentera

yang langsung tidak terdedah pada selok belok perniagaan. Beliau mula berniaga secara kecil-kecilan menghasilkan sabun pencuci pinggan sejak lapan (8) tahun lalu bersama seorang rakan dengan modal sebanyak RM2,000 tanpa ilmu perniagaan.

Niatnya ketika itu, hanya ingin menambah pendapatan bulanan. Bagaimanapun, keyakinan anak kelahiran Kelantan ini terhadap dunia perniagaan mula berubah selepas mengikuti Latihan Peralihan, Kursus Industri Kecil dan Sederhana (IKS) pada 2017 dan *Corporate Directors Training Program* (CDTP) yang dilaksana PERHEBAT.

Hari ini syarikat miliknya, SBG telah mengeluarkan 23 rangkaian produk detergen seperti sabun cecair pakaian, penjagaan kenderaan, pelembut, pencuci pinggan, pencuci lantai, *hand sanitizer* dengan jenama SBG. Produk ini boleh didapati secara dalam talian di laman web [www.saudagarbumiglobal.com](http://www.saudagarbumiglobal.com) atau di *Facebook* [saudagarbumiglobalhq](https://www.facebook.com/saudagarbumiglobalhq).

Hasil usaha gigih beliau telah berupaya mengeluarkan lebih 1 juta kilogram detergen di pasaran dengan jenama SBG. Biarpun bersaing dengan pelbagai jenama tempatan dan antarabangsa, jenama SBG ini berjaya menembusi pasaran kerana kualiti dan harga yang ditawarkan kepada pengguna amat berpatutan. SBG ketika ini berjaya meluaskan pasarannya dengan sokongan daripada 112 stokis dan agen di seluruh Semenanjung Malaysia.

Kejayaan yang diraih lebih bermakna apabila beliau juga berkongsi nikmat bersama komuniti Veteran ATM dengan menawarkan peluang perniagaan sebagai stokis dan agen serta menyediakan program Latihan Industri kepada bakal pesara.

“Tenaga pengajar PERHEBAT banyak membantu memberi bimbingan dan ilmu itulah yang saya manfaatkan sehingga ke hari ini,”



# Bagaimana Atmosfera Kapal Selam Disahkan Selamat?

Artikel Oleh: Mahdi bin Che Isa  
Bahagian Teknologi Maritim, STRIDE

## ATMOSFERA KAPAL SELAM

KD Tunku Abdul Rahman dan KD Tun Razak merupakan dua (2) buah kapal selam milik Tentera Laut Diraja Malaysia (TLDM) yang masing-masing selamat tiba di perairan negara pada 3 September 2009 dan 2 Julai 2010 dan ditempatkan di Pangkalan TLDM Kota Kinabalu (PTKK), Sabah. Kapal selam berkuasa diesel-elektrik ini merupakan antara yang termoden dalam kelasnya yang mampu melaksanakan pelbagai misi ketenteraan demi menjaga kedaulatan perairan negara. Secara umumnya, kapal selam mempunyai beberapa sistem utama bagi membolehkannya berfungsi seperti sistem navigasi dan komunikasi, sistem persenjataan, sistem dorongan, sistem kuasa elektrik, sistem udara bertekanan tinggi, sistem pengawasan dan pelbagai lagi sistem yang saling menyokong antara satu sama lain.

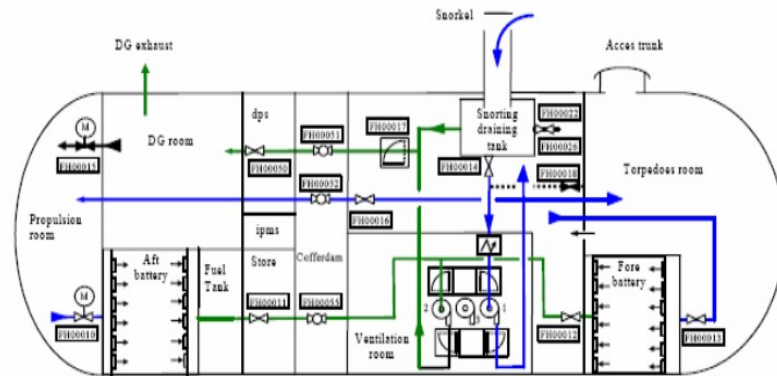
Sistem pengudaraan dan kawalan atmosfera merupakan keperluan kritikal dalam mana-mana kelas kapal selam sama ada berkuasa diesel-elektrik, *air independent propulsion* (AIP) atau nuklear. Ketika menyelam, udara di dalam kapal selam akan dialir semula menggunakan sistem pengudaraan berpusat untuk menghomogenkan kualiti udara dalam keseluruhan bahagian kapal selam.

Sistem pengudaraan perlu dioperasikan dengan betul dan cekap untuk mengelakkan kemalangan sebagaimana yang pernah terjadi kepada kapal selam berkuasa diesel-elektrik No. 361 dari negara China pada tahun 2003 yang mengorbankan kesemua anak kapal seramai 70 orang.

## BAGAIMANA KAPAL SELAM MENDAPATKAN UDARA BERSIH DAN SELAMAT

Atmosfera kapal selam yang sedang beroperasi mengandungi pelbagai gas pencemar utama seperti karbon monoksida (CO), karbon dioksida (CO<sub>2</sub>), hidrogen (H<sub>2</sub>), hidrogen sulfida (H<sub>2</sub>S), nitrogen dioksida (NO<sub>2</sub>), sulfur dioksida (SO<sub>2</sub>), ozon (O<sub>3</sub>), partikel dan pelbagai jenis bahan organik meruap. Oleh itu, kapal selam diesel-elektrik perlu timbul ke permukaan untuk mengecap bateri dengan menghidupkan enjin diesel dan menyedut sejumlah besar udara bersih dari luar, memulihkan tahap kepekatan oksigen (21%) dan mencairkan gas pencemar seperti karbon dioksida (CO<sub>2</sub>) bagi memastikan kesihatan dan keselamatan anak kapal ketika operasi. Had kehadiran gas pencemar dalam atmosfera kapal selam seperti di Jadual 1 (Loncar, 1997).

Sekiranya atmosfera kapal selam tercemar secara berterusan, kesan buruk seperti keracunan boleh terjadi kepada anak kapal atau boleh juga menyebabkan kerosakan pada peralatan elektronik di dalamnya. Rajah 1 adalah gambaran skematik bagaimana udara bersih dari luar disedut masuk ke dalam kapal selam dan dialirkan ke seluruh ruang. Manakala udara tercemar dari ruang bateri pula dicampurkan dengan udara bersih dan dialirkan ke ruangan enjin diesel untuk proses pembakaran dan dilepaskan menerusi sistem ekzos.



Rajah 1: Diagram asas menunjukkan pengaliran udara bersih dan kotor di dalam kapal selam.

Dalam usaha menyokong kesiagaan aset pertahanan strategik negara ini, Cawangan Teknologi Kapal Selam, STRIDE telah mengambil beberapa langkah proaktif antaranya menjalankan kajian berkaitan dengan bahan penyingkir gas toksik CO<sub>2</sub> serta juga membangunkan keupayaan makmal pengujian dengan menyediakan beberapa peralatan pengesan gas bagi mengukur komposisi udara tercemar (Foto 1).

Jadual 1. Had gas pencemar tipikal di dalam kapal selam diesel-elektrik, (Loncar 1997)

Sebatian	Had	Sebatian	Had
NO <sub>2</sub>	5 ppm	CO	35 ppm
NH <sub>3</sub>	25 ppm	H <sub>2</sub>	2 %
CO <sub>2</sub>	5000 ppm	SO <sub>2</sub>	2 ppm
O <sub>3</sub>	0.1 ppm	Cl <sub>2</sub>	1 ppm
Formaldehide	2 ppm	H <sub>2</sub> O <sub>2</sub>	1 ppm

Nota: Loncar M. 1997. Air sampling onboard the submarine Gotland, The Swedish Defence Research Agency, Report No. FOA-R—97-00403-720-SE



Foto 1: Pengesan gas mudah alih yang terdapat di Makmal STRIDE bagi menentukan kualiti udara kapal selam

Ringkasnya, kapal selam adalah aset strategik negara yang yang amat penting dan perlu sentiasa berada pada tahap kesiagaan yang tinggi. STRIDE mampu berperanan menentukan aspek kualiti udara bersih dan atmosfera kapal selam berada dalam keadaan selamat kerana di dalam ruang itulah anak-anak kapal tinggal dan bertugas.

Artikel ringkas ini adalah berdasarkan kepada pengalaman penulis mengikuti program latihan kawalan atmosfera kapal selam di agensi DGA, Perancis dan ISDEFE, Sepanyol.

# Gerobok Rezeki Dan Bakul Kasih Prihatin

## INISIATIF PUSPANITA MINDEF

Artikel Oleh: PUSPANITA

PUSPANITA MinDef melalui Biro Urus Setia dengan kerjasama Biro Kebajikan dan Kerohanian, serta PUSPANITA Cawangan Kecil JHEV telah melaksanakan Program Santunan Gerobok Rezeki dan Bakul Kasih Prihatin. Program ini bertujuan untuk membantu serta meringankan golongan yang terjejas akibat daripada COVID-19. Lokasi bagi siri pertama program ini adalah di Gerobok Rezeki MinDef, Surau Al-Hidayah MinDef pada 8 Oktober 2021 manakala siri kedua adalah di sekitar PPR Air Panas, PA Desa Rejang, PPR Seri Semarak dan dan Surau Raudatul Jannah (Bandar Sunway Semenyih, Semenyih Selangor) pada 9 Oktober 2021.



Majlis penyampaian telah disempurnakan oleh YBhg. Datin Sri Rafidah binti Latif, Pengerusi PUSPANITA MinDef dan turut dihadiri YBhg. Datin Kamariah binti Abd Rahman, Timbalan Pengerusi I PUSPANITA MinDef. Sumbangan yang disampaikan merupakan barangan dapur dan keperluan harian seperti *pampers* dewasa dan kanak-kanak, beras, minyak masak, tepung, bawang dan lain-lain lagi.

## Program Syifa' Al-Insan 561 CPM TUDM 2021

Artikel Oleh: KAGAT



Program Syifa' Al-Insan telah dilaksanakan pada 25 hingga 28 Oktober 2021 bertempat di Markas Pasukan Simpanan Tentera Udara (MPSTU), Pangkalan Udara Sendayan, Negeri Sembilan. Kursus Syifa' al-Insan CPM TUDM 2021 telah dilaksanakan selama empat (4) hari dan tiga (3) malam. Program ini melibatkan seramai enam (6) fasilitator, dua (2) urusetia dan 23 peserta anggota yang terpilih dan bertugas dari semua pasukan naungan TUDM.

Antara objektif program ini adalah untuk memperkasakan keseimbangan empat (4) elemen unsur kejadian manusia melalui tuntutan jasmani, emosi,

rohani dan intelek yang menjadi asas penting sebagai tonggak kualiti kecemerlangan anggota, menyuntik semangat daya juang yang tinggi dan ketahanan mental yang padu menerusi penerapan penghayatan nilai-nilai murni berteraskan ajaran Islam, memupuk kesedaran terhadap kepentingan mengamalkan nilai-nilai agama secara praktikal sebagai benteng pertahanan diri, melahirkan anggota tentera yang sedar akan tanggungjawab diri terhadap Allah dan RasulNya serta peranannya sebagai hamba dan khalifah di muka bumi (memelihara Maqasid Syariah) menerusi pendekatan Modul Syifa' 561. Pengisian sepanjang program ini telah dikendalikan oleh Tim Pasukan Dakwah Medan (PASDAM) KAGAT melalui Modul Syifa' al-Insan 561.



# Pencapaian MinDef

## SEPTEMBER HINGGA DISEMBER 2021



Booth Terbaik di Pameran AKM 100 Hari



Anugerah Kecemerlangan Petunjuk Prestasi Utama (HRMIS) 2020



Anugerah Pencapaian Dasar 1% OKU Dalam Perkhidmatan Awam pada 3 Disember 2021 bertempat di Pusat Konvensyen Kuala Lumpur (KLCC)

Pengiktirafan 4 Bintang Program Keceriaan Antara Kementerian sempena Sambutan Hari Kebangsaan 2021





**Ar-RahnuKT**  
PERKHIDMATAN PAJAK GADAI

MUDAH

CEPAT

SELAMAT

# Gadai Dengan Selesa Cuci Dengan Percuma



Sebarang Pertanyaan Sila Hubungi :

 **1-300-8000-58**

## KUNJUNGI CAWANGAN KAMI DI :

WANGSA MAJU  
03-4142 0613

SUNGAI BESI  
03-9054 5900

SUBANG PERDANA  
03-7840 0296

PORT DICKSON  
06-646 2670

KLUANG  
07-771 1861

SUNGAI UDANG  
06-357 4870

SUNGAI PETANI  
04-426 0001

TAWAU  
08-970 6603